

## FICHA TÉCNICA

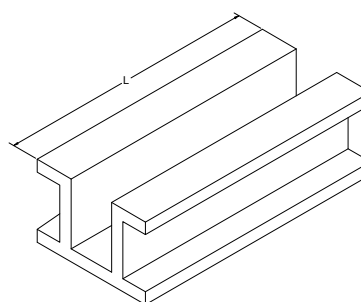
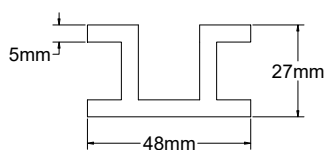
# PERFIL ALUMINIO PARA GUÍA MOTOR ENROLLABLE

## CARACTERÍSTICAS

- Perfil por el cual el motor se desplaza verticalmente.
- Realizado en aluminio y es del tipo raíl.
- El desplazamiento entre el motor y el raíl se consigue mediante una guía que se acopla al motor mediante un pasante. Esta guía tiene seis rodamientos, y se introduce por uno de los dos extremos del raíl de forma que permite desplazamiento vertical pero no horizontal.
- Su longitud viene dada por el ancho de la pantalla enrollable, fijándose solo en ambos extremos, para permitir el recorrido de la guía.



## ESPECIFICACIONES



Ref.	Descripción	Material	Espesor mm	Peso kg/m
081-L	PERFIL ALUMINIO PARA GUIA ENROLLABLE	Aleación de aluminio	5	1,20