

FICHA TÉCNICA

SUBLIMADOR DE AZUFRE

CARACTERÍSTICAS

- Control de toda clase de enfermedades causadas por hongos, como el oídium y mildium.
- Protección simple y económica contra las plagas en los cultivos de invernadero.
- Bajo coste y mantenimiento.
- Duración media carga de azufre de 20-25 días (6-8horas/día)
- Aumento de eficacia aplicando con ventilación cerrada.
- Célula calefactora autocontrolada fácilmente intercambiable gracias a su sistema de conexión rápida.



- Carcasa de aluminio.
- Cazoleta compuesta de aleación de aluminio; No debe ser golpeada ni deformada para mantener una superficie de contacto óptima con la célula de calentamiento.



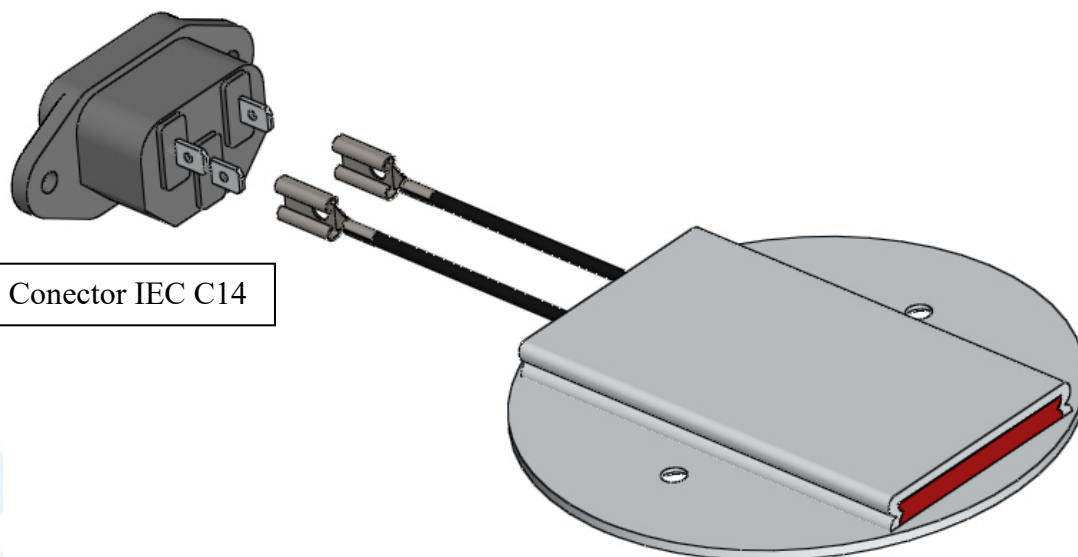
- La cazoleta no tiene contacto con la carcasa para optimizar el consumo eléctrico y térmico, evitando la transmisión de calor mejorando el rendimiento en la producción de vapor de azufre.
- Con la temperatura de la célula el azufre no se descompone en sustancias tóxicas hasta 250°C máximo.

ESPECIFICACIONES

Referencia	Tensión (50Hz)	Temp. Ambiente	Potencia eléctrica estable	Peso	Garantía	Dimensiones
987-S-100	180V-240V	5°-30°	90W	0,65kg	1 año	13x13x20cm

FICHA TÉCNICA

SUBLIMADOR DE AZUFRE



- Célula fácilmente intercambiable con el sistema de conexión IEC C14.