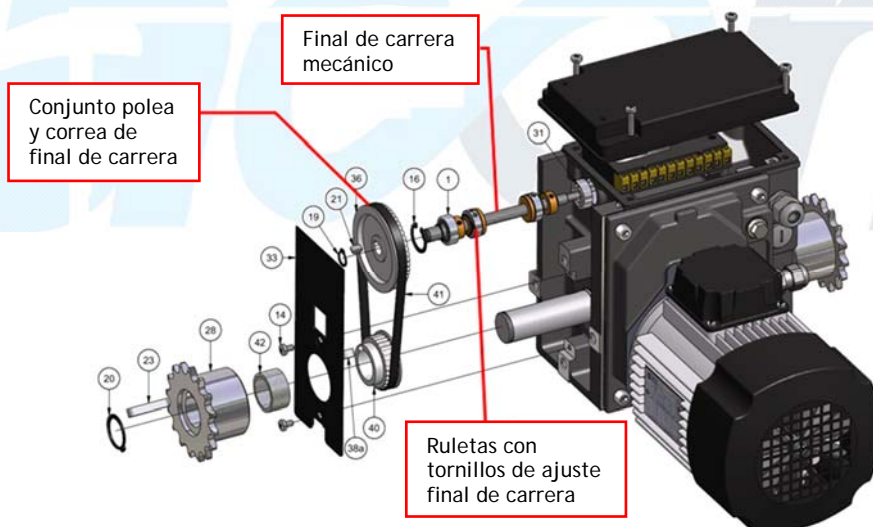


## FICHA TÉCNICA

# MOTORREDUCTORES SERIE RW-45 TRIFÁSICOS

## CARACTERÍSTICAS

- Motorreductor especialmente diseñado para uso en invernaderos.
- Se puede integrar en cualquier tipo de sistema de transmisión: pantallas térmicas, ventanas o cualquier otro sistema que requiera el uso de un motorreductor.
- Potencia eléctrica consumida muy baja en relación al par mecánico de salida.
- Finales de carrera eléctricos incorporados al motor.
- Bajo pedido dispone de cadenas de acoplamiento y placa de montaje.



## FICHA TÉCNICA

**MOTORREDUCTORES SERIE  
RW-45 TRIFÁSICOS**
**ESPECIFICACIONES**

CODIGO : 013T	50 Hz	60 Hz
Par mecánico: (Nm)	90	70
Potencia eléctrica: (Kw)	0.09	0.09
Nº fases eléctricas:	3(Trif.)	3(Trif.)
Nº de revoluciones: (rpm)	3	3.6
Voltaje: (V)	220-240/380-420	220-266/380-460
Tensión: (A)	0.76 / 0.44	0.67/0.39
L (mm.)	250	250
H (mm.)	27.5	27.5
Peso: (Kg)	17	17
1*Máx. Long de ventana de ¼ (m)	50	*40
1*Máx. Long de ventana de ½ (m)	30	*20
2*Máx. Superficie de pantalla (m <sup>2</sup> )	800	0

- 1\*Longitud aproximada, considerando ventanas cenitales de ¼ y ½ arco, en túneles de 9,60m
- \*No se recomienda colocar este motorreductor en ventanas cenitales cuando la corriente es a 60hz.
- 2\* Considerar superficie, ancho y largo de invernadero. Consultar departamento técnico.

