

ACOPLE MOTOR PR-100 A TUBO ENROLLADOR

FICHA TÉCNICA

CARACTERÍSTICAS

- Unión del motor PR-100 al tubo enrollador.
- Pieza empleada en sistemas de ventilación laterales de invernaderos y en sistemas de pantalla enrollable.
- Fabricado en aluminio

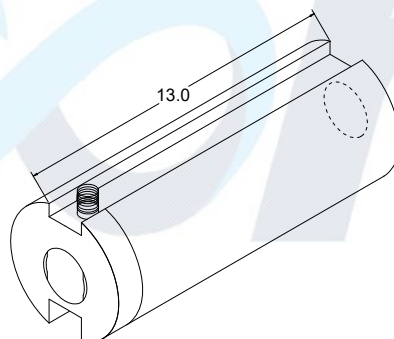
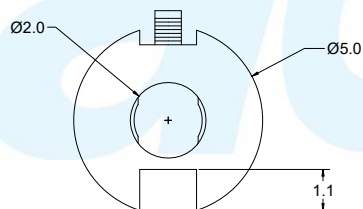


047-205

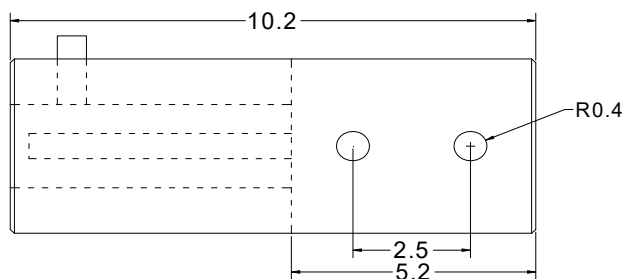
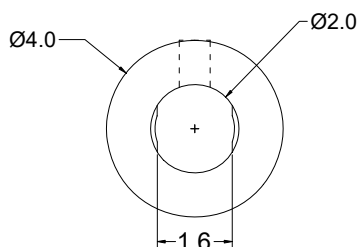


047-209

ESPECIFICACIONES



047-205



047-209

Referencia	Descripción	m kg	Material
047-205	ACOPLE PR-100 A TUBO 50mm	0,43	Aluminio
047-209	ACOPLE PR-100 A TUBO 32mm	0,19	