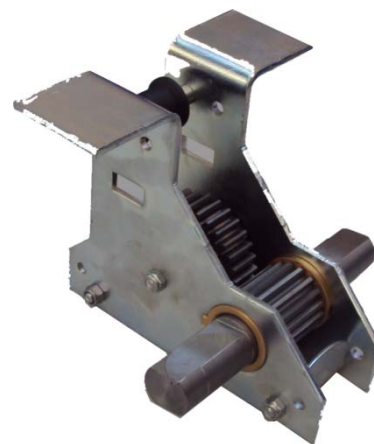


FICHA TÉCNICA

CAJA REDUCTORA PARA TUBO DE 20-25 mm

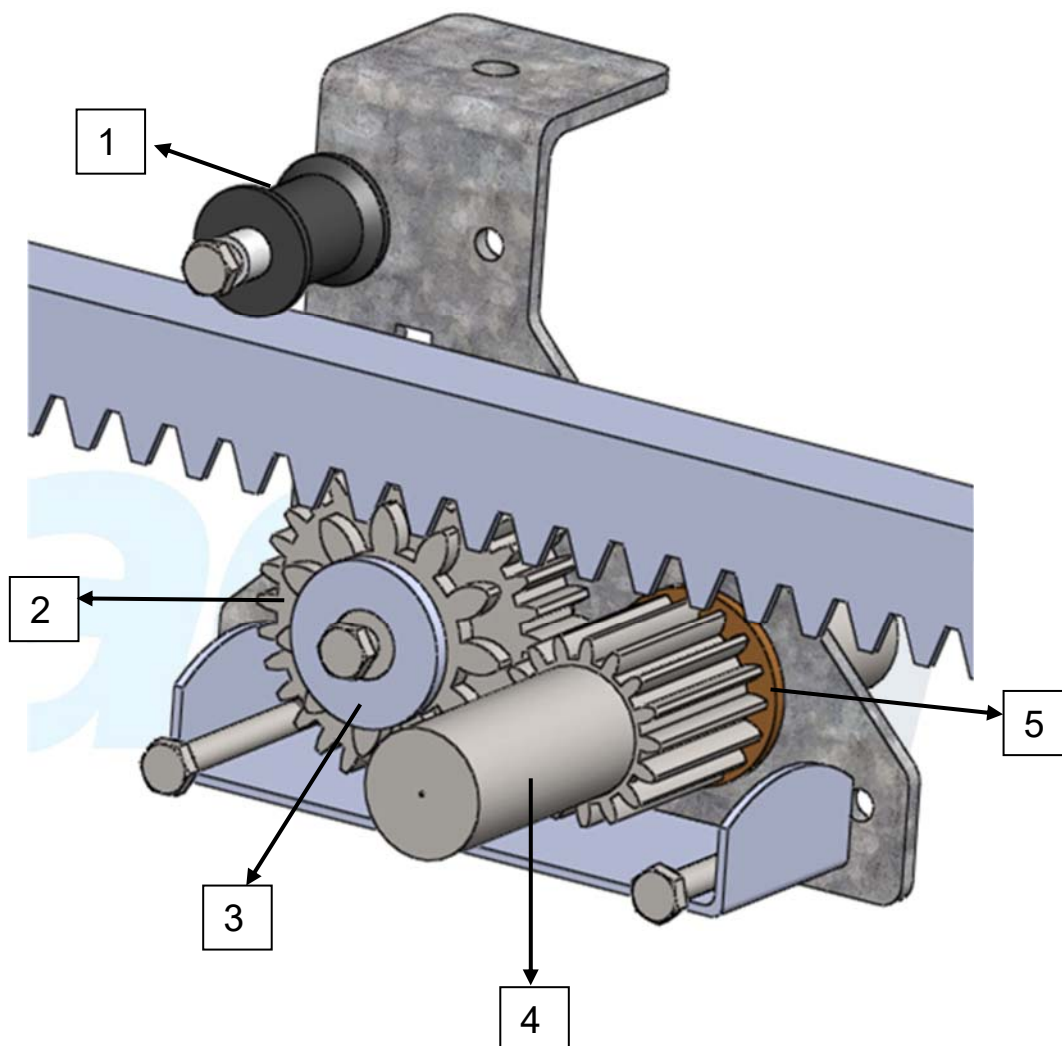
CARACTERÍSTICAS

- Caja reductora que forma parte del eje en las instalaciones de pantalla horizontal con sistema cremallera-tubo.
- Sus dos engranajes, con relación de transmisión 1:8, hacen disminuir la velocidad de los ejes de salida, aumentando la potencia.
- En caso de necesidad se puede sustituir fácilmente el piñón superior sin necesidad de reponer la caja completa y sin desmontar el eje de la instalación.
- Rulinas y piezas de rodamiento en policarbonato negro con tratamiento UV.
- Carcasa en acero galvanizado, piñón superior en acero sinterizado, piñón inferior tallado en el eje de salida, de acero F1
- Estándar en las instalaciones de ACOM, Bajo pedido se pueden suministrar con brida A-50 soldada para facilitar su montaje en el cuadrado 50x50 soporte del eje de la pantalla



CAJA REDUCTORA PARA TUBO DE 20-25 mm

DESPIECE



- 1-Conjunto rulina superior de caja reductora
- 2-Piñón superior caja reductora
- 3-Conjunto plástico piñón superior
- 4-Eje piñón de salida caja reductora
- 5-Anillos de eje piñón

Todas las piezas se pueden comprar por separado.

Si el eje piñón resultara dañado se tendría que sustituir la caja reductora completa.

CAJA REDUCTORA PARA TUBO DE 20-25 mm

ESPECIFICACIONES

Referencia	Fuerza dinámica	Fuerza estática	Momento dinámico	Momento estático	Radio de transmisión	Longitud recorrida/vuelta eje de transmisión	Peso
232-A	450N	1850N	7,0Nm	27 Nm	1,8	79,2 mm/omw	2,1kg

FICHA TÉCNICA

