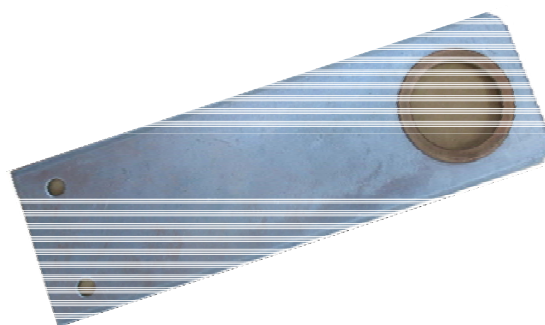


## FICHA TÉCNICA

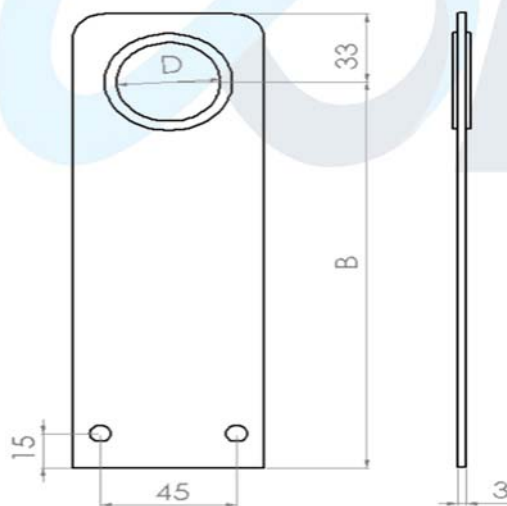
## SOPORTE ANILLA RECTO

### CARACTERÍSTICAS

- Pieza de soporte, del eje o barra de mando, en los sistemas de ventilación continua u otros sistemas de accionamiento mediante tubo de eje de 1" o 32 mm de diámetro.
- Fabricado en acero galvanizado con anillo de bronce sinterizado para eje tubular.



### ESPECIFICACIONES



Referencia	Longitud mm	B mm	Material	M(Fmax)	m kg
251	87	54	Acero Galvanizado	500Nm	0,11
252	117	84	Acero Galvanizado	500Nm	0,13
253	167	134	Acero Galvanizado	500Nm	0,35K

**acom**