

FICHA TÉCNICA

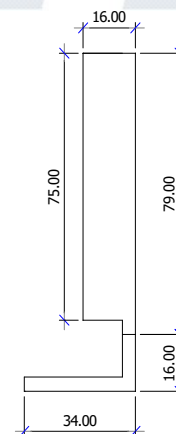
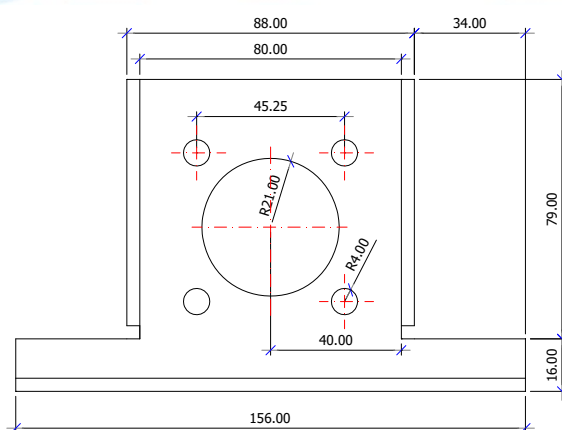
SOPORTE EJES COJINETES 1"

CARACTERÍSTICAS

- Pieza de acero galvanizado, con orificio central provisto de 4 rodamientos interiores para evitar la fricción del eje de 1" al girar.
- Se utiliza como soporte del eje, en instalaciones de pantalla, con transmisión por cremallera-tubo con caja y piñón 1:1, y en instalaciones de elevación de cultivo.
- Disponible en dos modelos, largo y corto.



ESPECIFICACIONES



Modelo corto

Referencia	Descripción	m Kg	Espesor mm	Material
255-A	SOPORTE EJES COJINETES 1" CORTO	0,58	4	Acero galvanizado Z 275MAC
256-A	SOPORTE EJES COJINETES 1" LARGO	0,78		