

CONEXIÓN RW200/400/600 A BARRA TELESCÓPICA

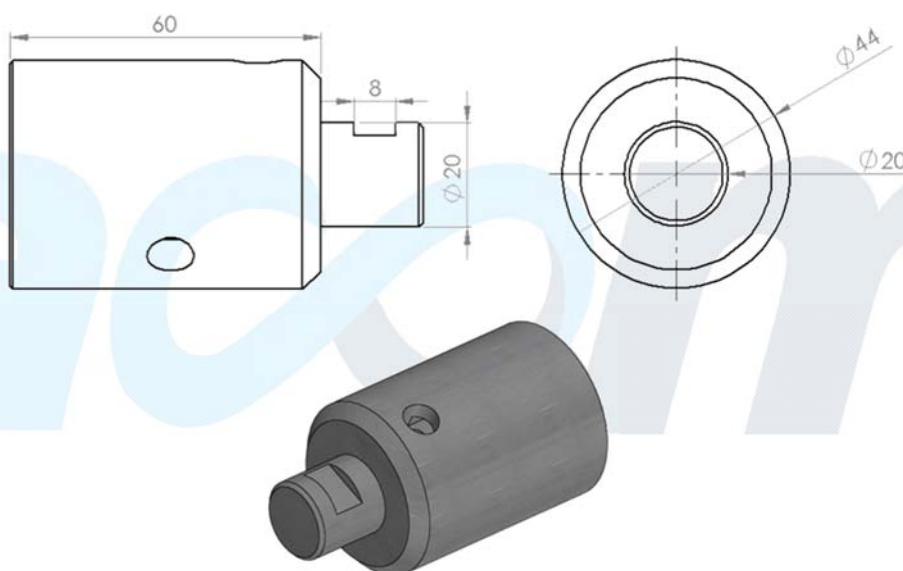
FICHA TÉCNICA

CARACTERÍSTICAS

- Pieza de conexión entre los motorreductores de la serie RW 200/400/600 y la barra telescópica.
- Fabricado en acero galvanizado.



ESPECIFICACIONES



Referencia	Descripción	m kg
306	CONEXIÓN RW240 PARA BARRA TELESCÓPICA	0,36



- 1.-Motorreductor
- 2.-Placa de montaje
- 3.-Conexión motorreductor a barra telescópica
- 4.-Barra telescópica
- 5,6.-Distintas conexiones de barra telescópica a tubo enrollador en función del modelo de éste