

FICHA TÉCNICA

EMPALME TUBO 1"

CARACTERÍSTICAS

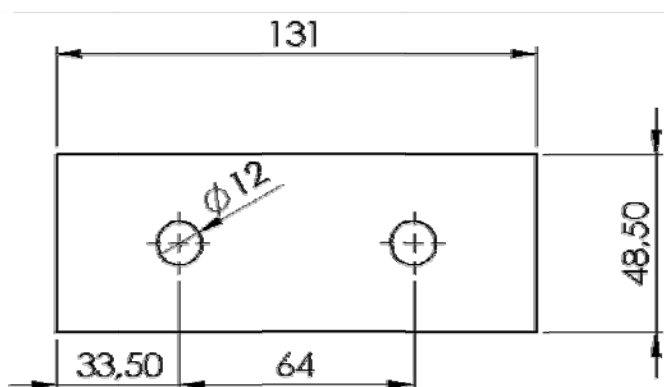
- Pieza empleada para unir tubos de eje de 1" en sistemas de ventilación cenital y elevación de cultivo
- Fabricados en acero galvanizado



Normativa

- UNE 36139-1:1992
- ISO 1461:1999

ESPECIFICACIONES



Referencia	Descripción	Espesor	m kg
337	EMPALME TUBO 1"	4mm	0,28