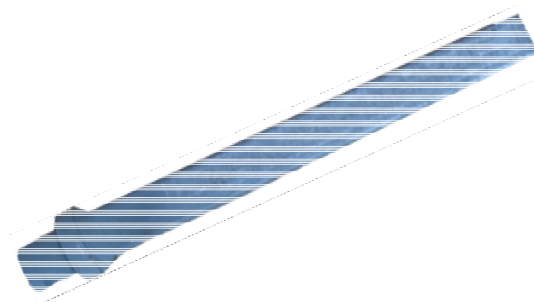


# ACOPLES BARRA TELESCÓPICA A CUADRADILLO

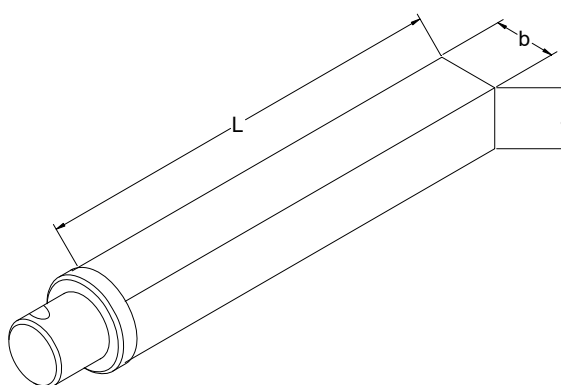
## FICHA TÉCNICA

### CARACTERÍSTICAS

- Su función es conectar la barra telescópica a través de la junta cardan al tubo enrollador de perfil cuadrado en los sistemas de ventilación enrollable.
- Fabricado en acero galvanizado



### ESPECIFICACIONES



Referencia	Descripción
349-20x20	ACOPLE BARRA TELESCÓPICA A CUADRADILLO 20X20
349-25X25	ACOPLE BARRA TELESCÓPICA A CUADRADILLO 25X25