

**TUBO ALUMINIO 50mm  
RANURADO**

**FICHA TÉCNICA**

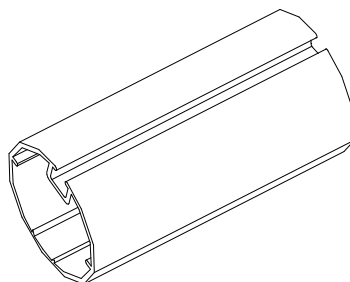
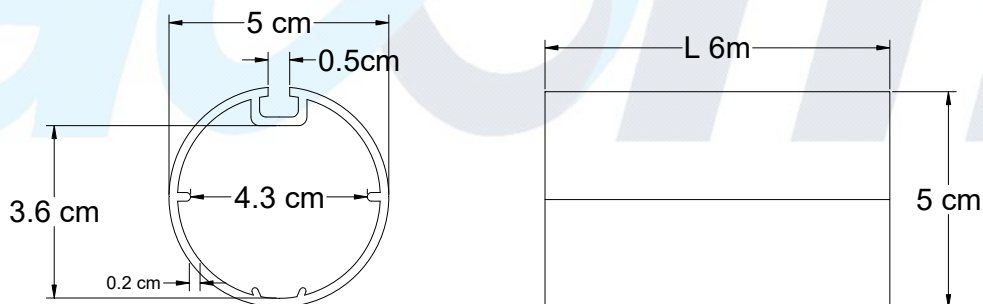
**CARACTERÍSTICAS**

- Tubo enrollador de aluminio utilizado en sistemas de enrollamiento vertical, tanto en ventilación lateral como en sistemas de pantalla.



- Se sirve en barras de 6mts, las cuales se unen mediante empalmes interiores específicos fabricados en aluminio. La forma de unir las piezas a los empalmes será mediante remaches
- Fabricado en aluminio de alta resistencia a ambientes corrosivos.

**ESPECIFICACIONES**



Referencia	Descripción	Material
351	TUBO ALUMINIO 50 mm	ALUMINIO