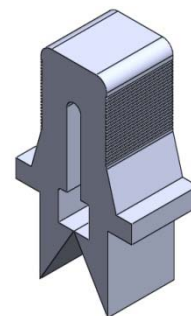


## FICHA TÉCNICA

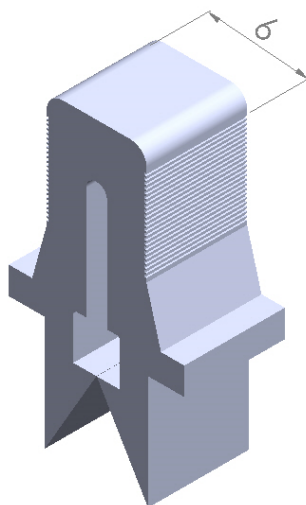
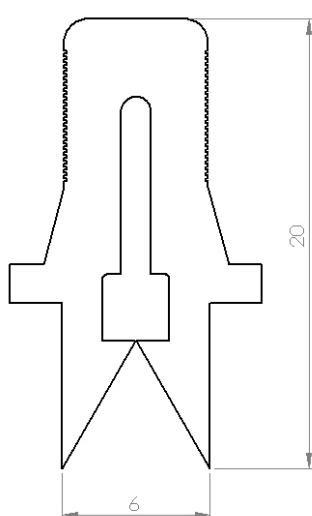
## ACCESORIOS DE PLÁSTICO PANTALLAS-PINZA

### CARACTERÍSTICAS

- Pinzas de plástico que sirven para fijar la pantalla al alambre galvanizado (parte fija) o al perfil de aluminio de arrastre.
- Colocación con separación aproximada de 40 cm.
- Ofrecen una gran eficacia y durabilidad, siendo especialmente indicadas para condiciones de intemperie al estar fabricadas en Hostaform (copolimero de polioximetilo) que ofrece unas excelentes condiciones frente al desgaste y la fatiga a largo plazo además de una elevada resistencia a la acción de la humedad y a los agentes químicos diversos como disolventes y alcoholes fuertes.



### ESPECIFICACIONES



Referencia	Descripción
361	PINZA DE PLÁSTICO