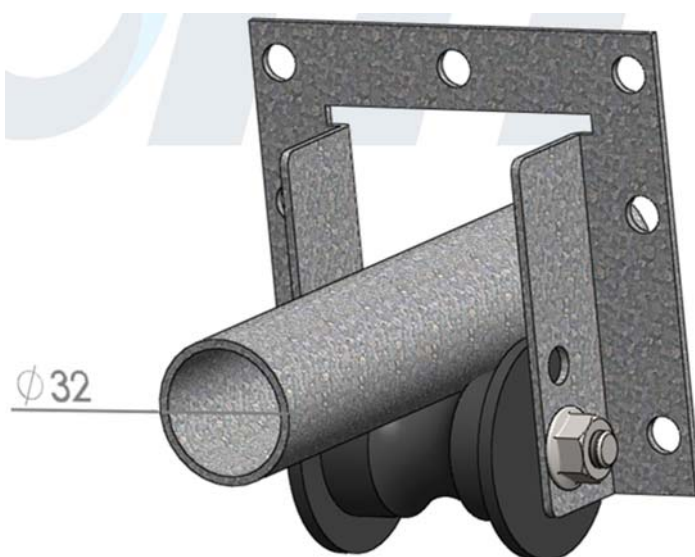
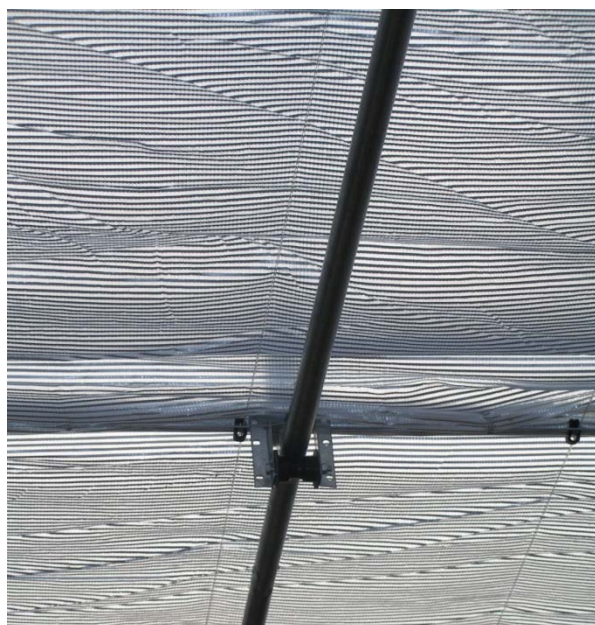


## FICHA TÉCNICA

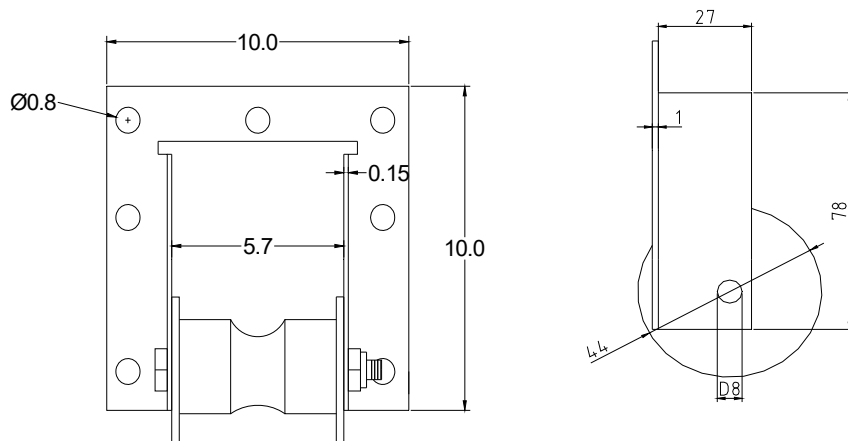
## ACCESORIOS DE PANTALLAS- DIÁBOLO

### CARACTERÍSTICAS

- Guías de los tubos de transmisión en las instalaciones de pantalla horizontal con sistema de cremallera-tubo.
- La guía suele ser un conjunto formado por la brida de sujecion y el diábolo aunque se puede instalar solo el diábolo.
- Carcasa fabricada en chapa galvanizada de 2 mm de espesor y la rulina del diábolo en policarbonato con tratamiento UV.



## ESPECIFICACIONES



Referencia	Descripción	m kg
378	Diábolo	0,16