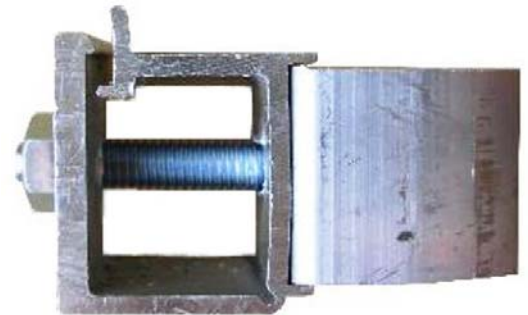


FICHA TÉCNICA

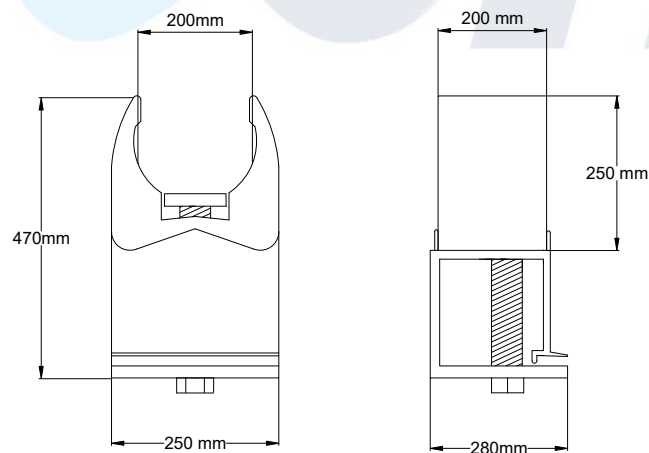
ACCESORIOS DE PANTALLAS- TRANSMISOR CABLE-TUBO 19mm

CARACTERÍSTICAS

- Pieza encargada de transmitir el movimiento del cable trenzado al tubo que desplaza la pantalla.
- Está compuesto del transmisor propiamente dicho para el cable trenzado de 3 mm y el corchete para el tubo 19 mm de arrastre, unidos mediante tornillo y tuerca.
- Fabricado en aluminio.



ESPECIFICACIONES



Referencia	Descripción
427-L	TRANSMISOR CABLE - TUBO 19 mm