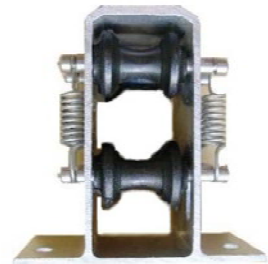


## FICHA TÉCNICA

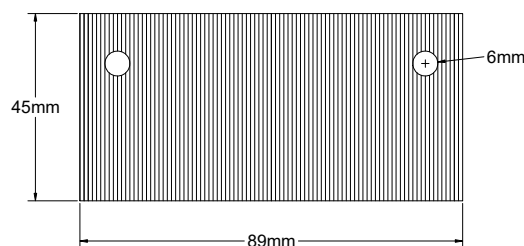
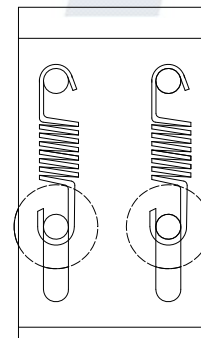
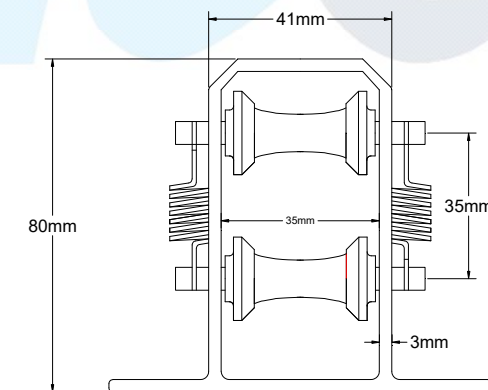
# ACCESORIOS DE PANTALLAS- TRANSMISOR ESPECIAL

### CARACTERÍSTICAS

- Transmisor indicado para instalaciones de pantalla donde uno o más tramos tienen una distancia inferior a la del resto, y por lo tanto durante un cierto espacio se deben detener mientras el resto de la instalación termina su recorrido.
- Fabricado en aluminio y plástico lo que le proporciona una alta resistencia a la corrosión y una alta durabilidad
- Los muelles del transmisor presionan al tubo de 32 mm, desplazando la pantalla y cuando llega al principio o final de recorrido, permiten que el tubo se deslice a través del transmisor proporcionando el movimiento del tramo de pantalla de falso recorrido.



### ESPECIFICACIONES



Referencia	Descripción
428	TRANSMISOR ESPECIAL