

FICHA TÉCNICA

ACCESORIOS DE PANTALLA- BRIDA DE DIÁBOLO

CARACTERÍSTICAS

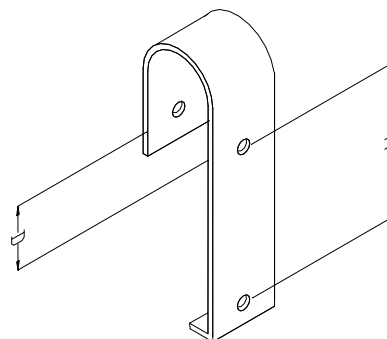
- Soporte del diábolo y fijación de éste a la estructura del invernadero
- Fabricado en acero galvanizado de alta resistencia



Normativa

- Norma EN 10346

ESPECIFICACIONES



| Referencia | Descripción | Ancho mm | Espesor mm | Recubrimiento |
|------------|------------------|----------|------------|---------------|
| 670-H-D | BRIDA DE DIABOLO | | | |
| 671-H-D | BRIDA DE DIABOLO | 50 | 3 | DX51D |
| 672-H-D | BRIDA DE DIABOLO | | | |