

## FICHA TÉCNICA

## CHIMENEA GENERADOR

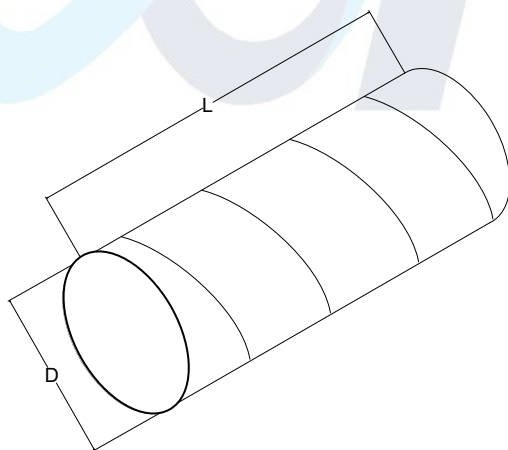
### CARACTERÍSTICAS

- Elemento de evacuación de humos, en instalaciones de calefacción con generadores de aire caliente de combustión indirecta.



- 2 unidades por generador.
- Fabricada en hierro galvanizado (helicoidal) o en acero inoxidable (lisa) bajo pedido.

### ESPECIFICACIONES



Referencia	Descripción	Diámetro (mm)	Longitud (m)
G003-150	CHIMENEA GENERADOR	150	3
G003-200	CHIMENEA GENERADOR	200	