

FICHA TÉCNICA

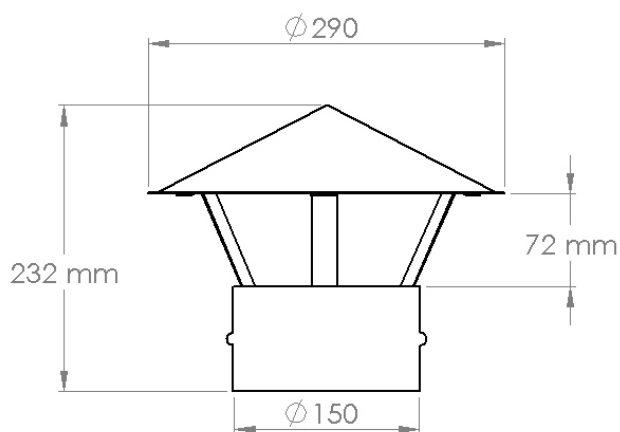
SOMBRERETE CHIMENEA

CARACTERÍSTICAS

- Elemento de evacuación de humos en instalaciones de calefacción, con generadores de aire caliente de combustión indirecta.
- Impide la entrada de nieve o lluvia.
- Fabricado en hierro galvanizado o acero inoxidable bajo pedido.



ESPECIFICACIONES



Referencia	Descripción	Diámetro (mm)
G005-150	SOMBRERETE CHIMENEA	150
G005-200	SOMBRERETE CHIMENEA	200