

FICHA TÉCNICA

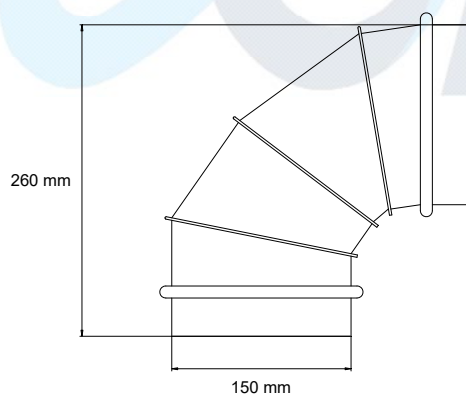
CODO 90° PARA CHIMENEA

CARACTERÍSTICAS

- Elemento de evacuación de humos, en instalaciones de calefacción con generadores de aire caliente de combustión indirecta.
- Fabricado en acero galvanizado o en acero inoxidable bajo pedido



ESPECIFICACIONES



Referencia	Descripción	Diámetro (mm)	Grados (°)
G006-150	CODO 90°	150	90-45
G006-200	CODO 90°	200	90-45