

FICHA TÉCNICA

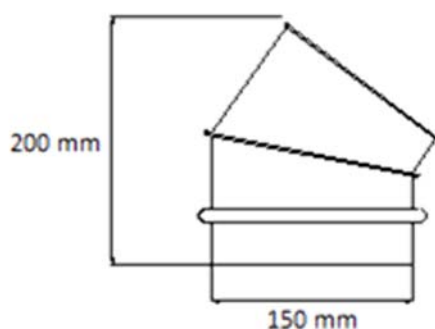
CODO 45° PARA CHIMENEA

CARACTERÍSTICAS

- Elemento de evacuación de humos, en instalaciones de calefacción con generadores de aire caliente de combustión indirecta.
- Fabricado en hierro galvanizado o en acero inoxidable bajo pedido



ESPECIFICACIONES



Referencia	Descripción	Diámetro (mm)	Grados (°)
G045-150	CODO 45°	150	45
G045-200	CODO 45°	200	45