

## FICHA TÉCNICA

## GUÍA DE MOTOR ENROLLABLE

### CARACTERÍSTICAS

- Anclajes para el motor enrollable en el perfil de aluminio
- Movimiento suave a lo largo del perfil
- Guía corta de acero con 4 rodamientos para correr por el raíl
- En el extremo contrario a los rodamientos dispone de un alojamiento para el pernillo del motor enrollable, que mediante un pasador queda fijado.
- Guía larga de aluminio con 4 ruedas de plástico para correr por el raíl
  - Buen acabado superficial
  - Espesor uniforme en toda la sección
  - Estabilidad y rigidez de las piezas
  - Norma de calidad: EN 10204 para la guía corta de acero



Guía corta



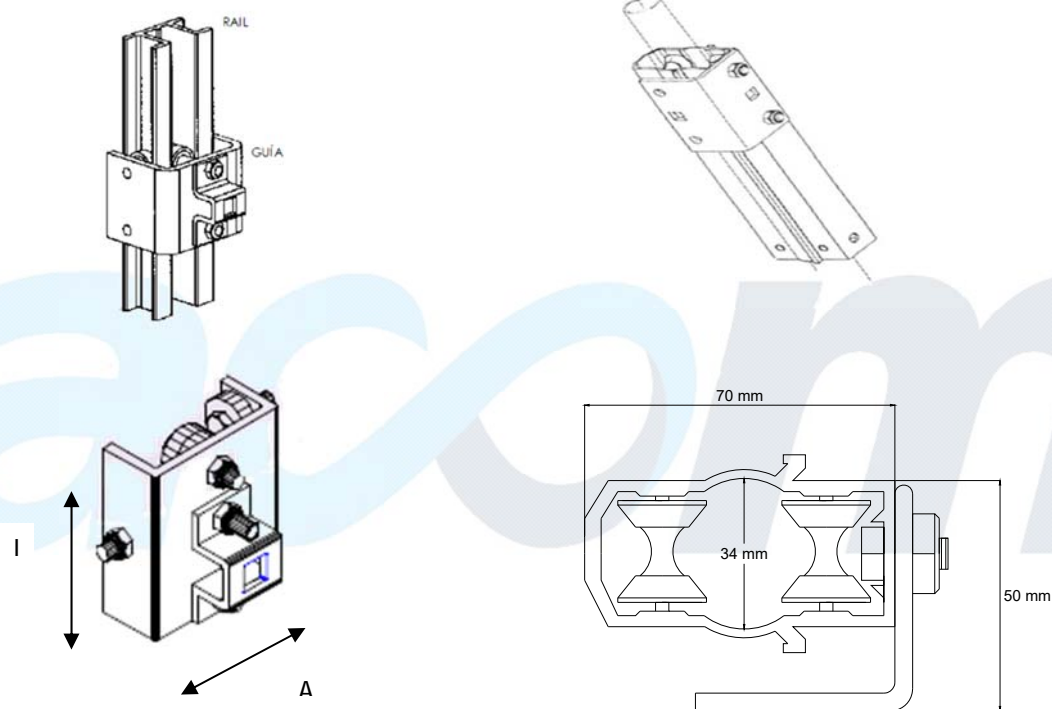
Guía larga

## FICHA TÉCNICA

# GUÍA DE MOTOR ENROLLABLE

## ESPECIFICACIONES

Colocación en el raíl



Ref.	Descripción	Material	Recubrimiento	Dimensiones mm		
				Largo	Ancho	Espesor
079-A	GUÍA DE MOTOR ENROLLABLE CORTA	Acero galvanizado DX51D	Z200	67	60	4
080	GUÍA DE MOTOR ENROLLABLE LARGA	Aluminio	Aleación de aluminio	55	74	2